

Цитадель искусства

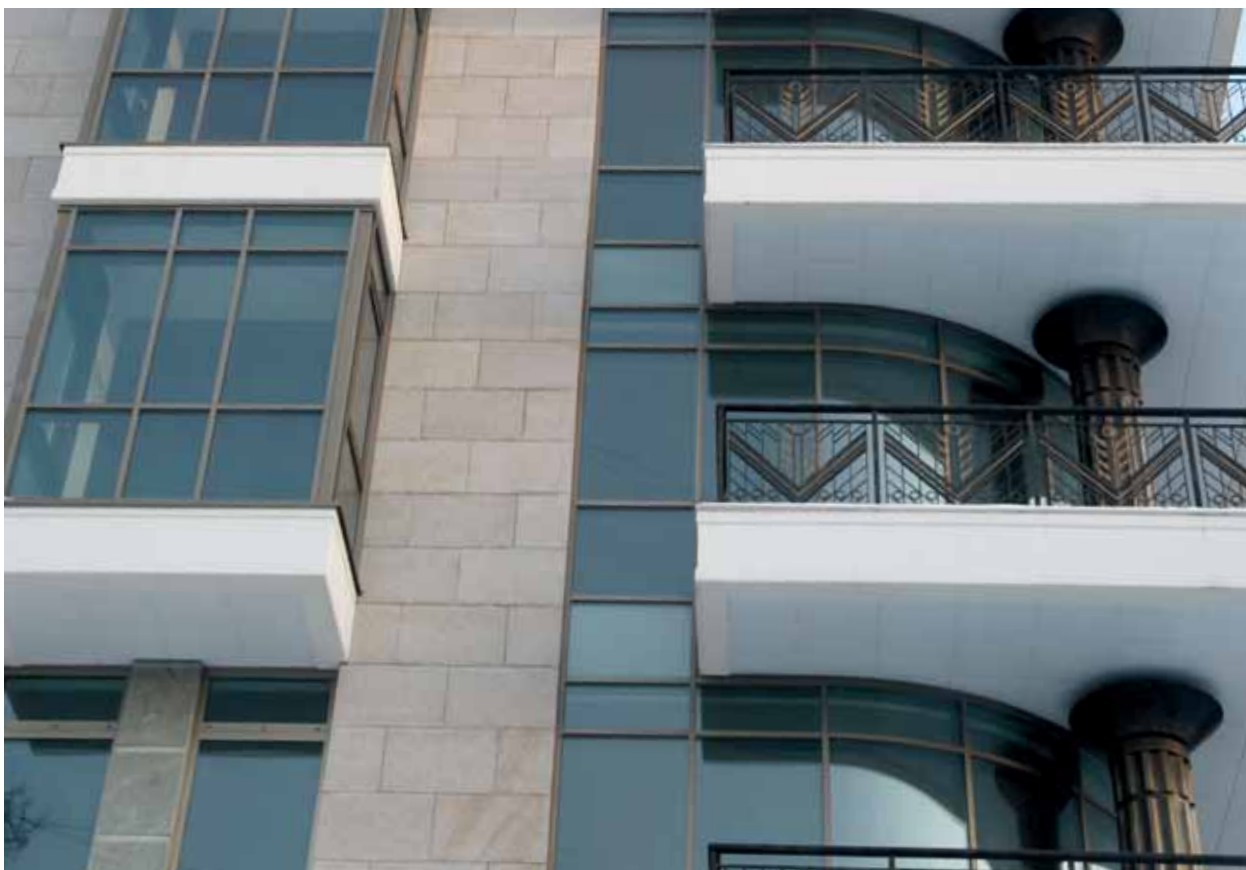
Шедевр в Гранатном переулке

Единственный в своем роде жилой дом располагается в одном из самых тихих уголков центра Москвы – в Гранатном переулке. Свое название он получил от некогда располагавшегося здесь Гранатного двора, на котором изготавливали артиллерийские снаряды.

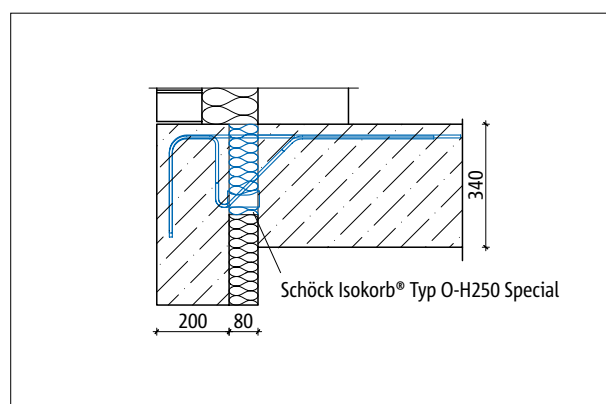
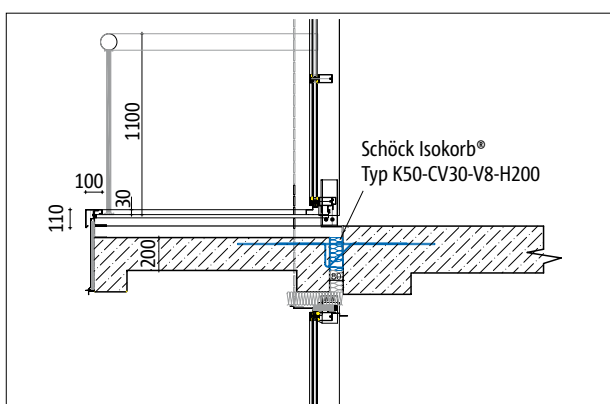


Здание находится непосредственно напротив Дома архитектора, знакового места для многих поколений зодчих, что наложило свой отпечаток на работу над проектом: необходимо было тщательно взвешивать все идеи и подходить к их реализации с особой осторожностью. Неповторимый стиль 8-миэтажного здания площадью чуть более 12 тыс. кв. м является продолжением линии московской архитектурной школы, органично вписывающимся в существующий ландшафт исторической застройки. Исключительность концепции подтверждается применением инновационных конструктивных и инженерных решений.

Забота об окружающей среде и энергоэффективности послужила основным мотивом для выбора инновационных решений, одним из которых стало **применение системы Schöck Isokorb (Шёкк Изокорб)**. Она отлично зарекомендовала себя как **грамотное решение по устранению теплопотерь в критических местах ограждающих конструкций**. Несоциальные теплоизоляционные элементы Schöck Isokorb термически отсекают балконы и другие выступающие архитектурные детали от теплового контура здания, изолируя соединения и устраняя тем самым, мостики холода. При этом соблюдаются все параметры, необходимые с точки зрения строительной физики. Прочностные характеристики здания остаются в неприкосновенности.



Вопросы надежности конструкций всегда играют ведущую роль при проектировании, в данном проекте имели место свои особенности – в частности, балконы, примыкающие к фасаду по кривой.



В проекте «Гранатный переулок, 8» проектировщики, в соответствии с рекомендациями специалистов компании Шёкк, применили **Schöck Isokorb** тип К для всех консольных вылетов и тип О для особого случая: для консольных выносов, на которые опирается кирпичная кладка.

Каждое поколение творцов старается определить вектор развития будущего. Архитектурные стили сменяют друг друга, сливаются, проникают во все сферы нашей жизни, оставляя след в сознании и формируя образы будущего. Проходя по узким улочкам древней столицы, мы можем снова и снова поражаться тому, как современные инновационные решения изменяют реальность.

Данные о проекте

Объект	Жилой дом, Москва, Гранатный переулок, 8
Застройщик	"СТТ-Групп"
Архитектура	"Бюро архитектора Воронцова"
Конструкции	"Codest"
Строительство	"Codest"
Сдача в эксплуатацию	2009 г.
Продукция	Schöck Isokorb тип F, O, K